

# Columbia

INNOVACIÓN EN PALETIZADO

La paletizadora de piso Modelo FL100 es una solución de precio accesible y confiable para las necesidades de manejo especiales, además de ser escalable a mayores velocidades al mismo ritmo que la demanda de producción. Sin requerir ninguna modificación, el modelo FL100 puede manejar una amplia gama de tipos de empaques, incluyendo cajas, charolas, totes, plastificados y empaques de exhibición, para diferentes tipos de industrias, incluyendo industria química, farmacéutica, alimenticia y de bebidas, etc. La FL100 paletiza 20 cajas por minuto o más, dependiendo del tamaño de la caja y el acomodo. Como cualquier otra de las Paletizadoras de USO RUDO de Columbia Machine, el modelo FL100 está construido con una fuerte estructura hecha para durar y FACIL DE OPERAR.

## CARACTERISTICAS:

- Completamente automática-incluye el dispensador de palets
- Panel de control con certificado UL o CSA
- Fácil-de-Operar (FDO)
- Confiable: Columbia tiene más de 65 años en la industria
- Servicio y refacciones las 24 horas
- Estiba cajas, charolas, paquetes, plastificados, y mucho más
- Área reducida de instalación

## OPIONES:

- Dispensadores de palets
- Acomodo de cajas en estiba para visualización de etiquetas
- Estibas extra-grandes (alto, ancho, y fondo)
- Escalamiento para mejora de velocidad
- Dispensador de hojas de sujeción



- Conveniente operación a nivel de piso
- Diseño (layout) modular sumamente flexible
- Solicitud de partes y refacciones en línea en [www.palletizing.com](http://www.palletizing.com)

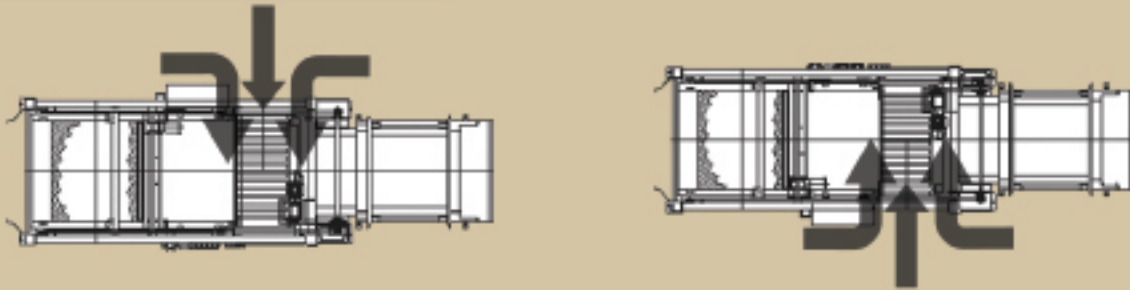
- Dispensador de hojas
- Manejo suave de producto
- Software "administrador de producto"
- Estibas de doble apilado
- Transportador de salida
- Interfase de entrada y salida con equipos perifericos

[www.palletizing.com](http://www.palletizing.com)

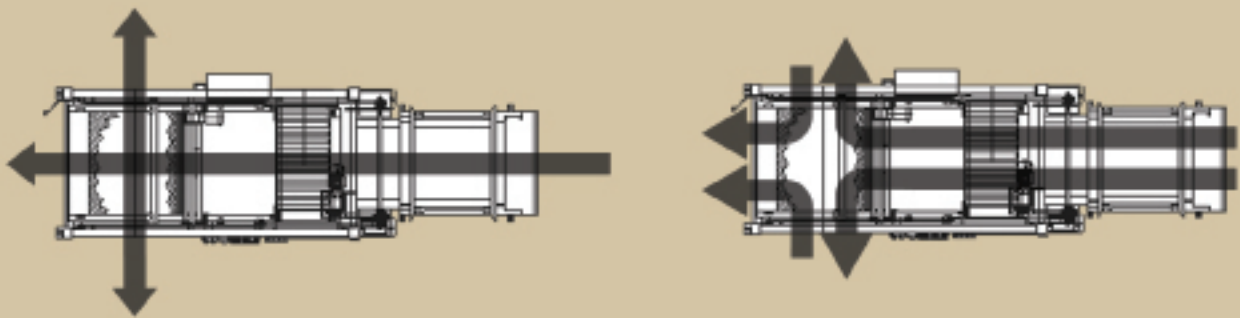
# Modelo FL100

# OPCIONES DE ACOMODO DE LA PALETIZADORA FL100

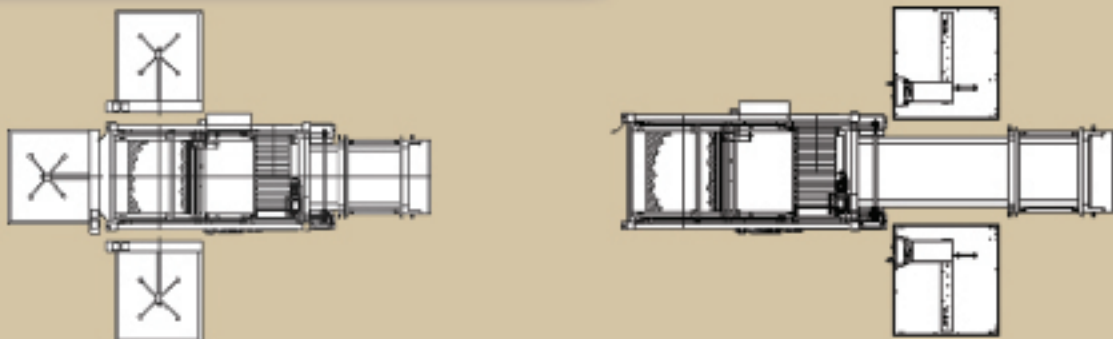
## FLUJO DE CAJA



## FLUJO DE PALET



## COLOCACIÓN DE HOJAS



*Columbia*

**Columbia Machine, Inc.**

P.O. Box 8950 • 107 Grand Blvd. • Vancouver, WA 98668-8950  
Phone: (360) 694-1501 • Sales Fax: (360) 750-9221 • Fax: (360) 690-4583

[www.palletizing.com](http://www.palletizing.com)